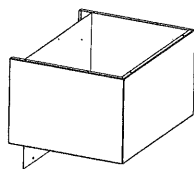
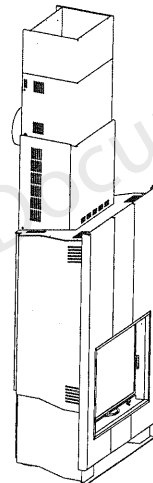


OSUPRA

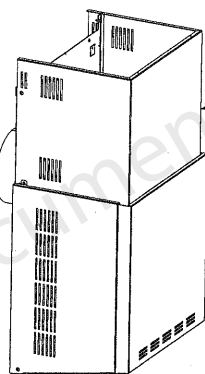
CHEMINETTE
ARAVIS FT CB2

ENSEMBLE CHEMINETTE
EDITION 06/07

— POUR TOUTE COMMANDE DE PIÈCES D'HABILLAGE, PRÉCISER IMPÉRATIVEMENT LA COULEUR!



OPTION REHAUSSE A 3 metres

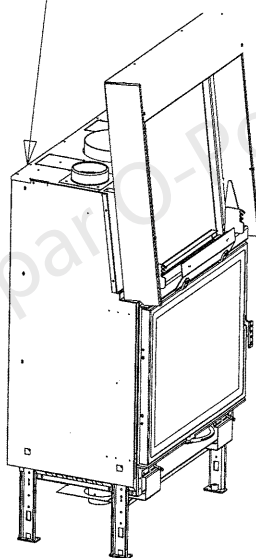
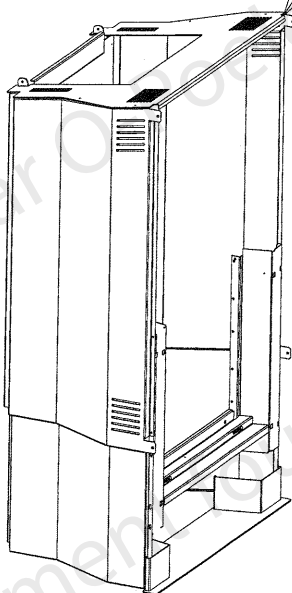


ENSEMBLE CACHE TUYAU

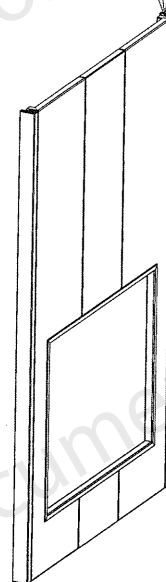
ENSEMBLE HABILLAGE

ENSEMBLE FOYER ESCAMOTABLE

ENSEMBLE FACADE



OPTION KTE 152



OSUPRA

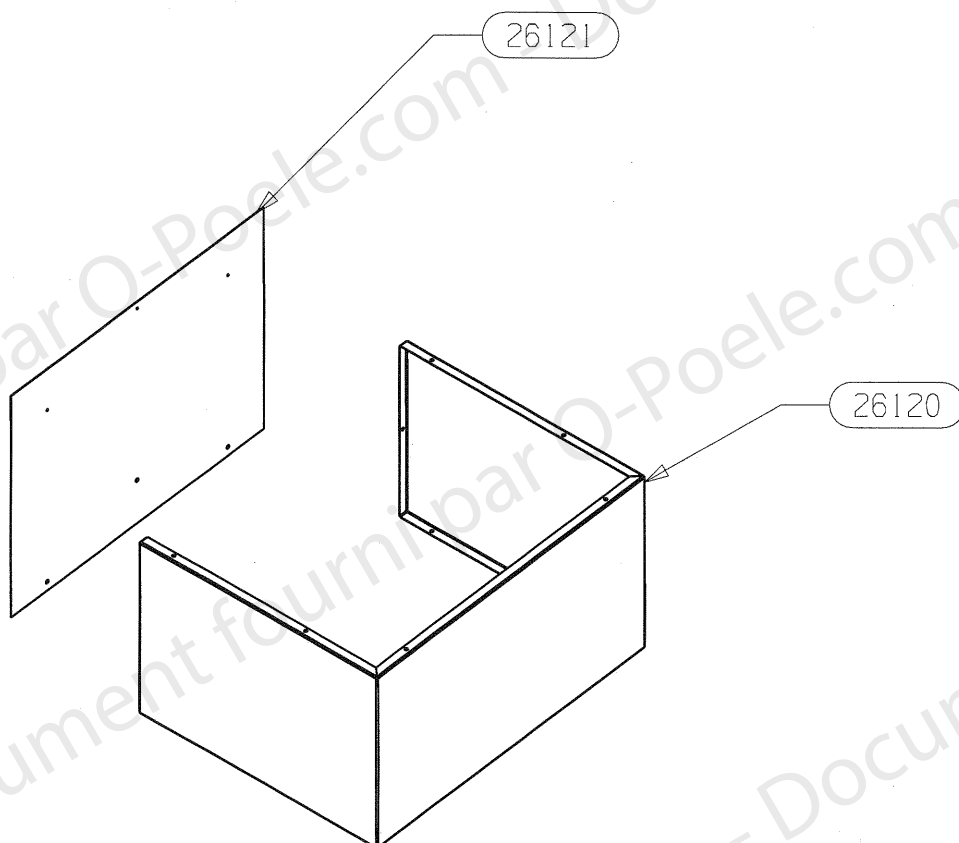
CHEMINETTE
ARAVIS FT CB2

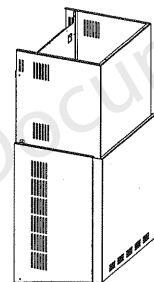
ENSEMBLE REHAUSSE A 3 M
EDITION 06/07

POUR TOUTE COMMANDE DE PIECES D'HABILLAGE, PRECISER IMPERATIVEMENT LA COULEUR!

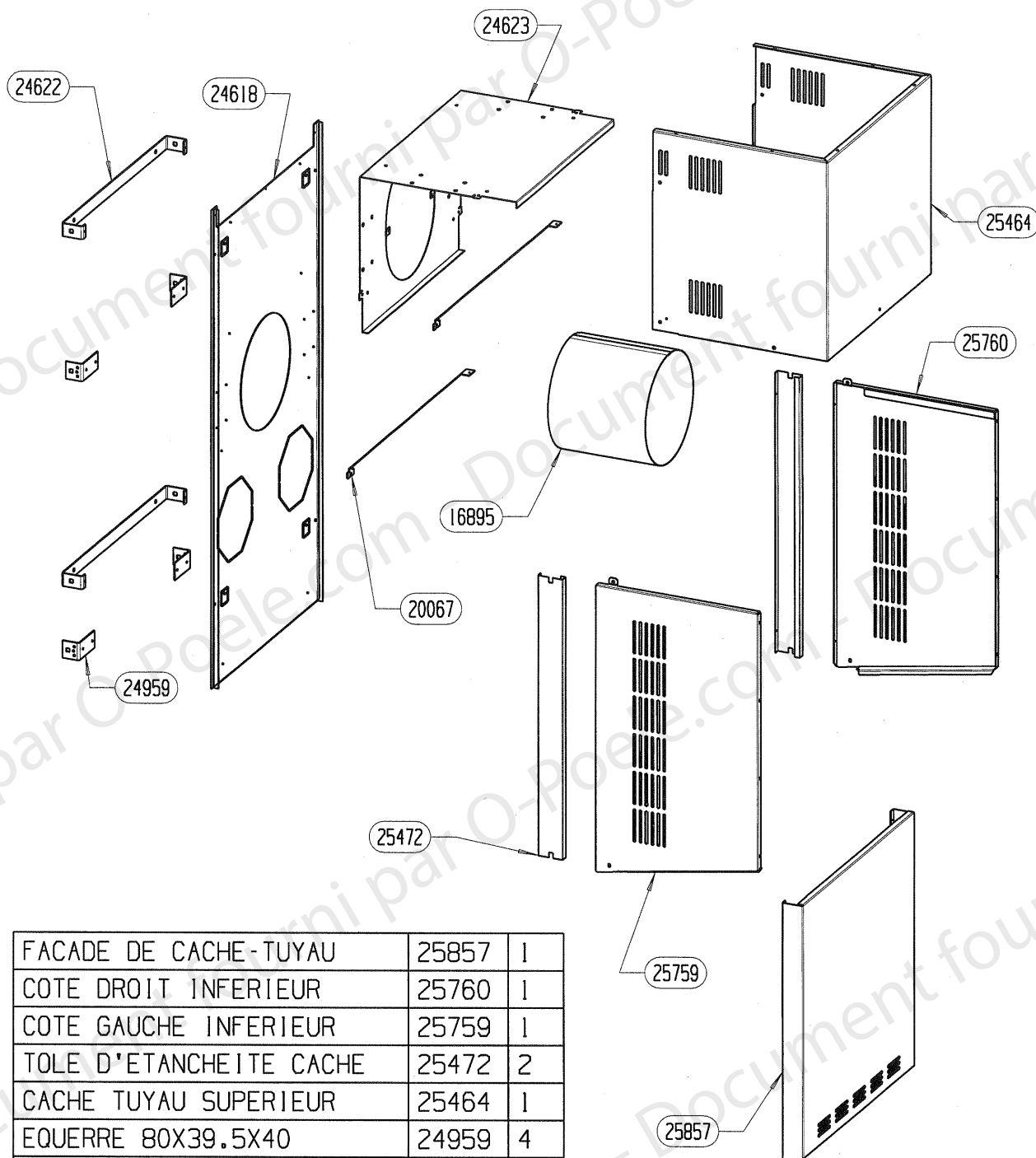
SACHET VISSERIE nr 12887

DEFLECTEUR ARRIERE	26121	1
REHAUSSE DE CACHE TUYAU	26120	1
DESIGNATION	CODE ARTICLE	QTE





POUR TOUTE COMMANDE DE PIECES D'HABILLAGE, PRECISER IMPERATIVEMENT LA COULEUR!

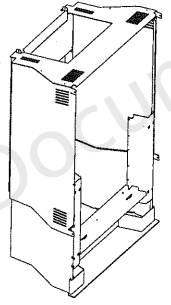


FACADE DE CACHE-TUYAU	25857	1
COTE DROIT INFERIEUR	25760	1
COTE GAUCHE INFERIEUR	25759	1
TOLE D'ETANCHEITE CACHE	25472	2
CACHE TUYAU SUPERIEUR	25464	1
EQUERRE 80X39.5X40	24959	4
DEFLECTEUR DE CACHE TUYAU	24623	1
PATTE D'ACCROCHE MURALE	24622	2
ARRIERE CACHE TUYAU	24618	1
SUPPORT DEFLECTEUR DE CAC	20067	2
MANCHETTE TOLE Diam.250	16895	1
DESIGNATION	CODE ARTICL	QTE

OSUPRA

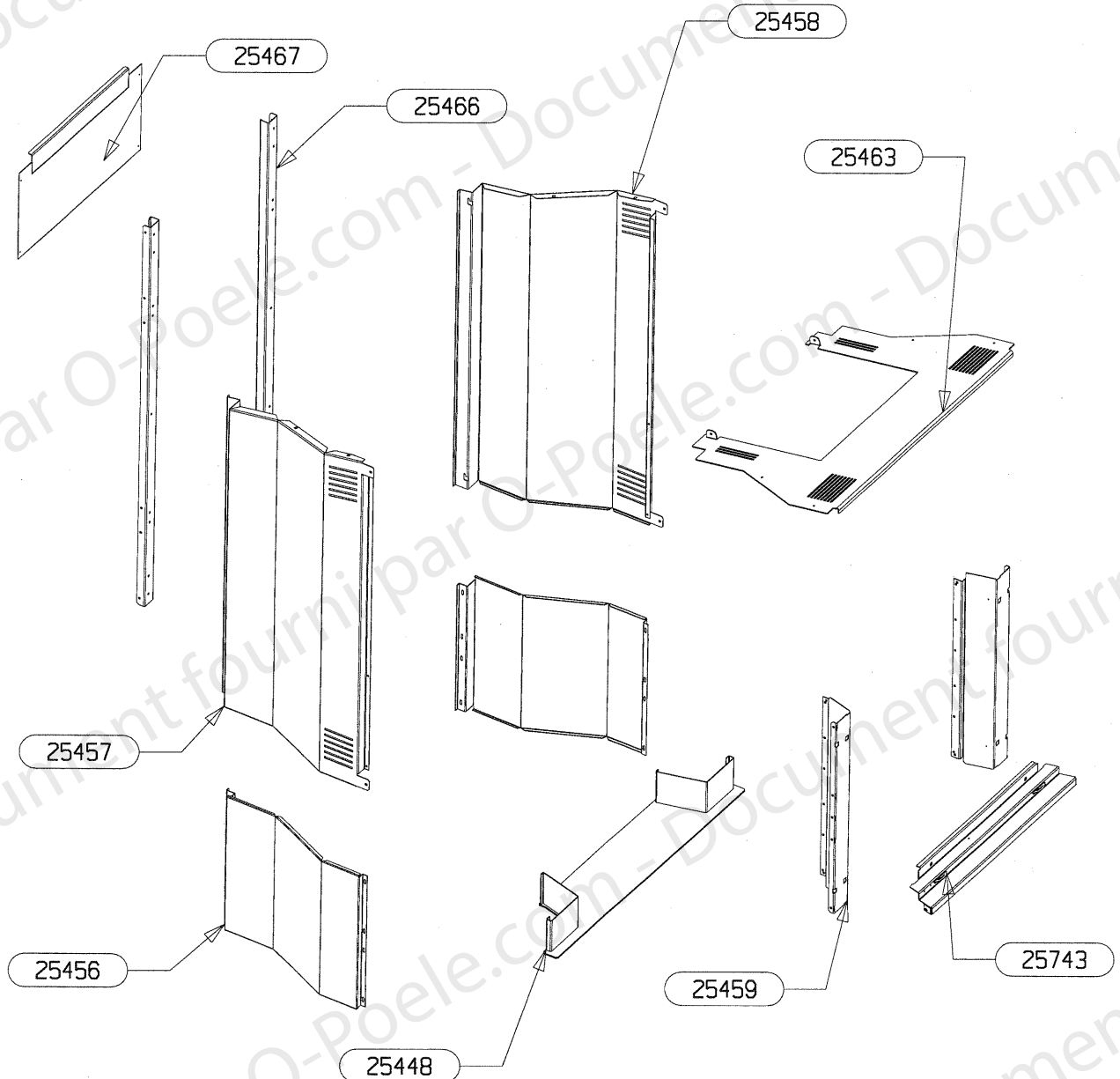
CHEMINETTE
ARAVIS FT CB2

ENSEMBLE HABILLAGE
EDITION 06/07



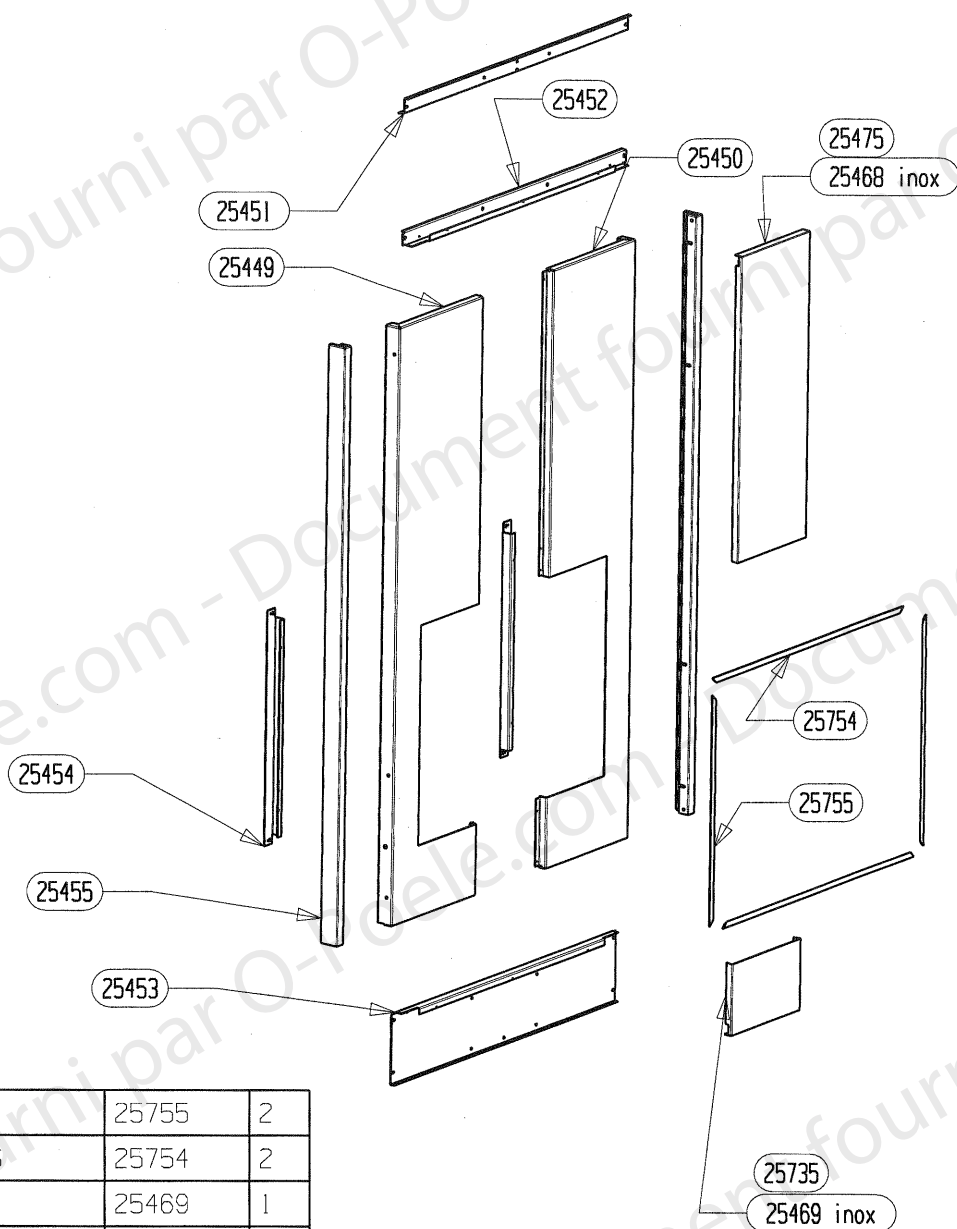
MONTANT DE CADRE	25459	2
ES PLAQUE DE SOL	25448	1
ES APPUI DE CHASSIS MOBIL	25743	1
DESSUS	25463	1
DEFLECTEUR ARRIERE	25467	1
COTE INFERIEUR HABILLAGE	25456	2
COTE GAUCHE HABILLAGE	25457	1
COTE DROIT HABILLAGE	25458	1
CORNIERE VERTICALE ARRIERE	25466	2
DESIGNATION	CODE ARTICLE	QTE

POUR TOUTE COMMANDE DE PIECES
D'HABILLAGE, PRECISER IMPERATIVEMENT
LA COULEUR!





POUR TOUTE COMMANDE DE PIECES D'HABILLAGE, PRECISER IMPERATIVEMENT LA COULEUR!



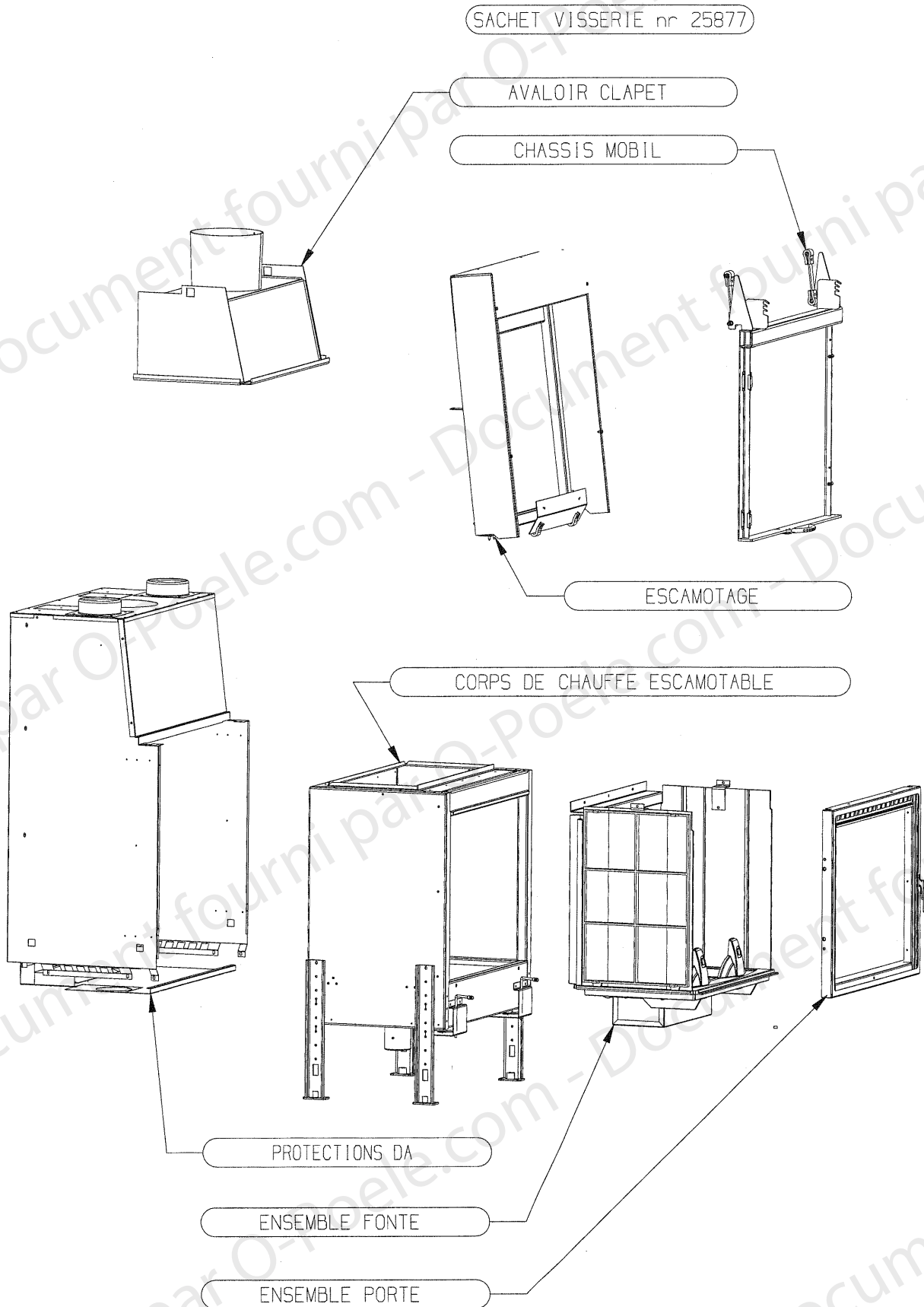
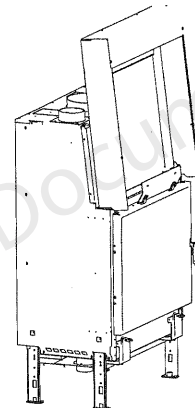
BAGUETTE VERTICALE ARAVIS	25755	2
BAGUETTE HORIZONTALE ARAVIS	25754	2
DECOR BAS 07	25469	1
DECOR HAUT 07	25468	1
MONTANT DE FACADE	25455	2
VERTICALE DE FACADE	25454	2
TRAVERSE INF DE FACADE	25453	1
TRAVERSE MEDIANE DE FACADE	25452	1
TRAVERSE SUPERIEUR DE FACADE	25451	1
FACADE DROITE HABILLAGE	25450	1
FACADE GAUCHE HABILLAGE	25449	1
DESIGNATION	CODE ARTICLE	QTE

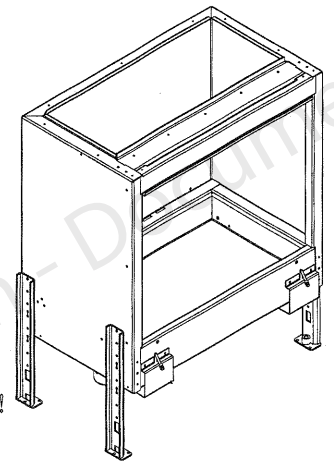
OSUPRA

CHEMINETTE
ARAVIS FT CB2

ENSEMBLE FOYER ESCAMOTABLE
EDITION 10/07

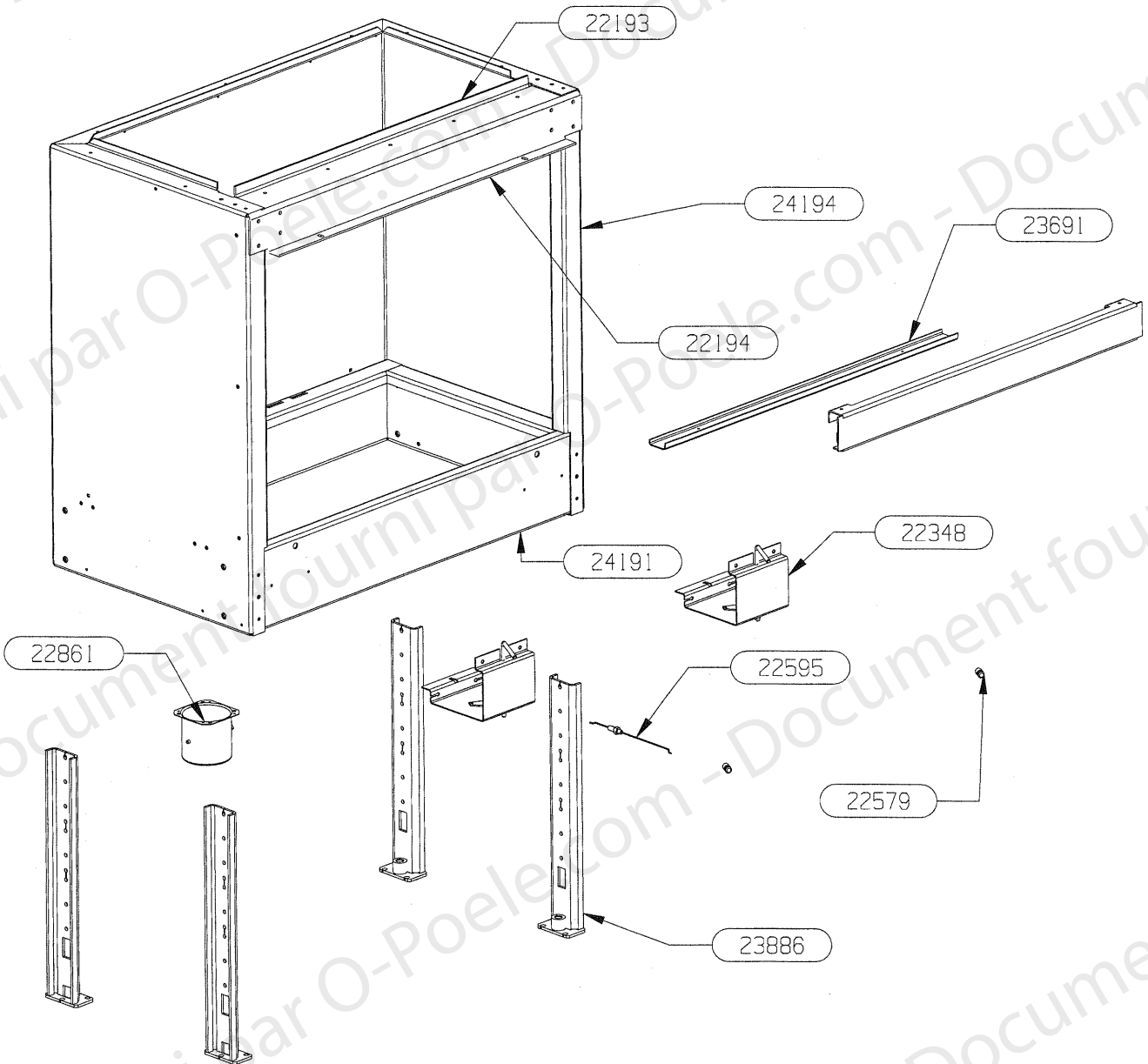
POUR TOUTE COMMANDE DE PIÈCES D'HABILLEMENT, PRÉCISER IMPÉRATIVEMENT LA COULEUR!





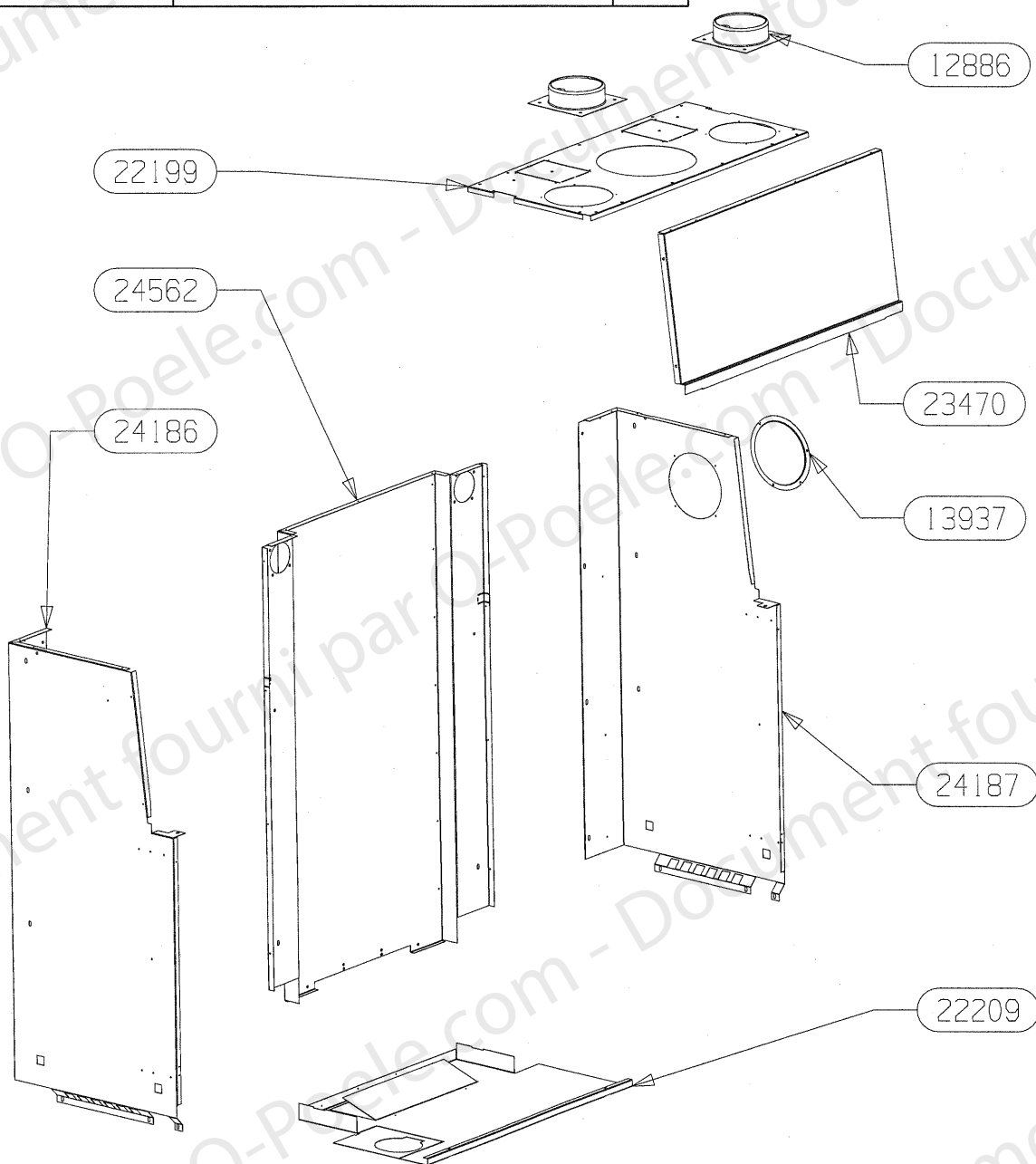
POUR TOUTE COMMANDE DE PIECES D'HABILLAGE, PRECISER IMPERATIVEMENT LA COULEUR!

PAROI CORPS DE CHAUFFE	24194	1
FOND DE CORPS DE CHAUFFE	24191	1
PIED E.S.	23886	4
DEFLECTEUR ARRIERE DE VITRE	23691	1
BUSE 75 ES	22861	1
TIGE DE RENVOI AIR DE GRILLE	22595	1
BOUTON FU2	22579	2
COMMANDE CLAPET EM	22348	2
TRAVERSE SUPERIEURE AVANT	22194	1
TRAVERSE SUPERIEURE ARRIERE	22193	1
DESIGNATION	CODE ARTICLE	QTE

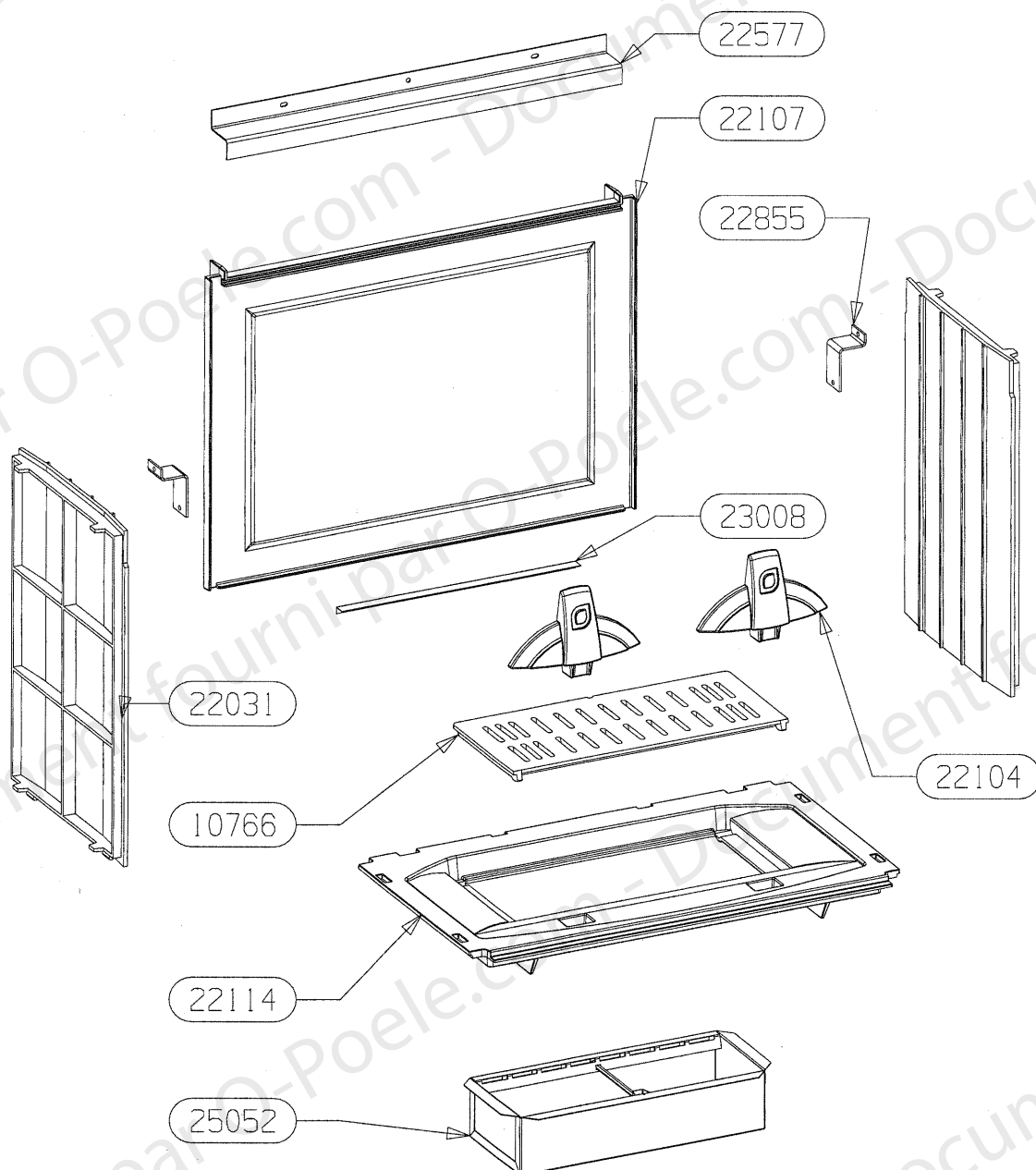


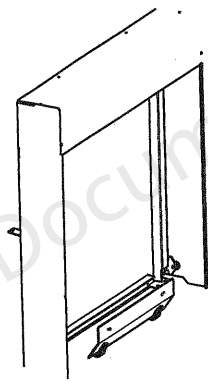
POUR TOUTE COMMANDE DE PIECES D'HABILLAGE, PRECISER IMPERATIVEMENT LA COULEUR!

24562	ARRIERE DA	1
24187	COTE DROIT DA	1
24186	COTE GAUCHE DA	1
23470	PROTECTION AVANT	1
22209	PROTECTION DE SOL	1
22199	DESSUS DA	1
13937	OBTURATEUR	1
12886	BUSE \varnothing 125	2
CODE ARTICLE	DESIGNATION	QTE



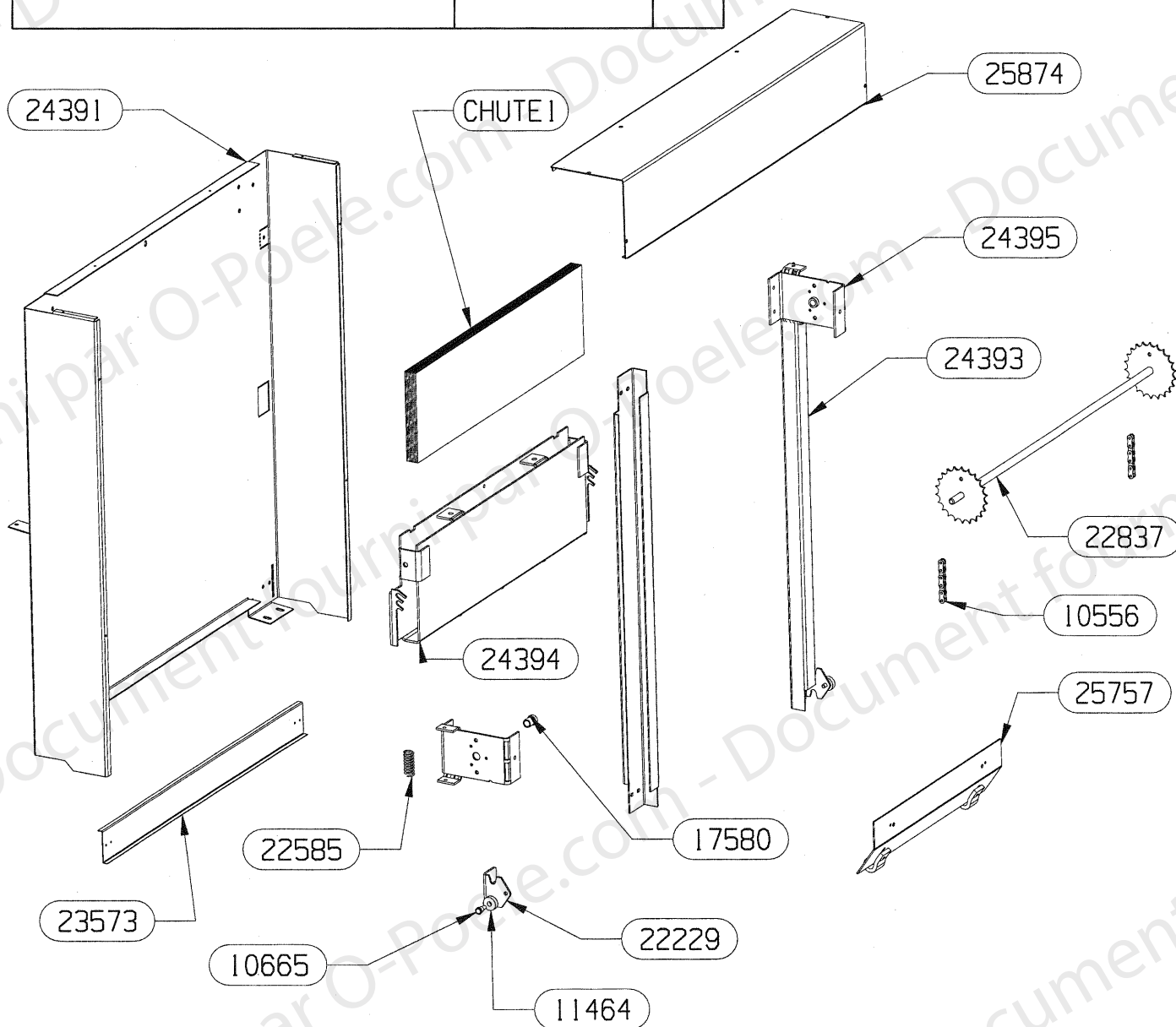
25052	ENS.SOUDE CENDRIER	1
23008	EQUERRE D'OBTURATION	1
22855	BRIDE DE FIXATION COTE	2
22577	FIXATION P.A	1
22114	SOLE FONTE	1
22107	PLAQUE D ATRE ONDE	1
22104	CHENET CONTEMPORAIN	2
22031	COTE FONTE	2
10766	GRILLE DE DECENDRAGE	1
CODE ARTICLE	DESIGNATION	QTE





CHUTE TOLE CONTREPOIDS	CHUTE I	10
RENFORT DE CHASSIS FIXE	25874	1
EM CORNIERE FEUTRINE	25757	1
SUPPORT PIGNON ESCAMOTAGE	24395	2
SUPPORT CONTREPOIDS	24394	1
RAIL DE GUIDAGE ESCAMOTAGE	24393	2
ENVELOPPE CHASSIS FIXE	24391	1
OBTURATION AVAL FUMEE	23573	1
ARBRE DE RENVOI E.S.	22837	1
RESSORT AMORTISSEUR	22584	2
BUTEE BASSE ESCAMOTAGE	22229	2
BAGUE AUTOLUBRIFIANTE	17580	2
ROULEMENT A BILLES	11464	2
AXE DE POIGNEE	10665	2
CHAINE A ROULEAUX 67	10556	2
DESIGNATION	CODE ARTICLE	QTE

POUR TOUTE COMMANDE
DE PIECES D'HABILLAGE,
PRECISER IMPERATIVEMENT
LA COULEUR!

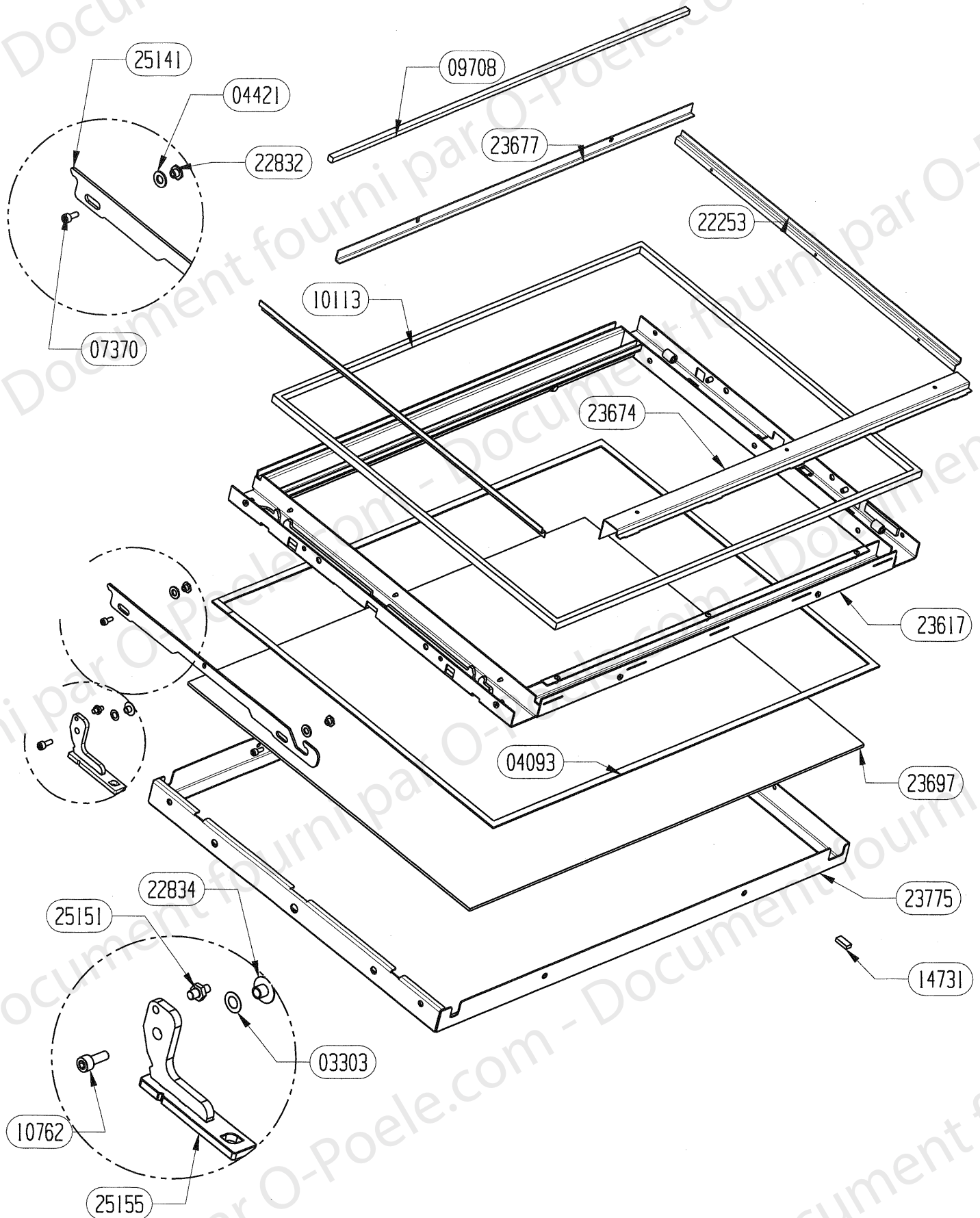


OSUPRA

CHEMINETTE
ARAVIS FT CB2

PORTE PLANE 23616
EDITION 10/07

POUR TOUTE COMMANDE DE PIECES D'HABILLAGE, PRECISER IMPERATIVEMENT LA COULEUR!



OSUPRA

CHEMINETTE
ARAVIS FT CB 2

PORTE PLANE 23616
EDITION 10/07

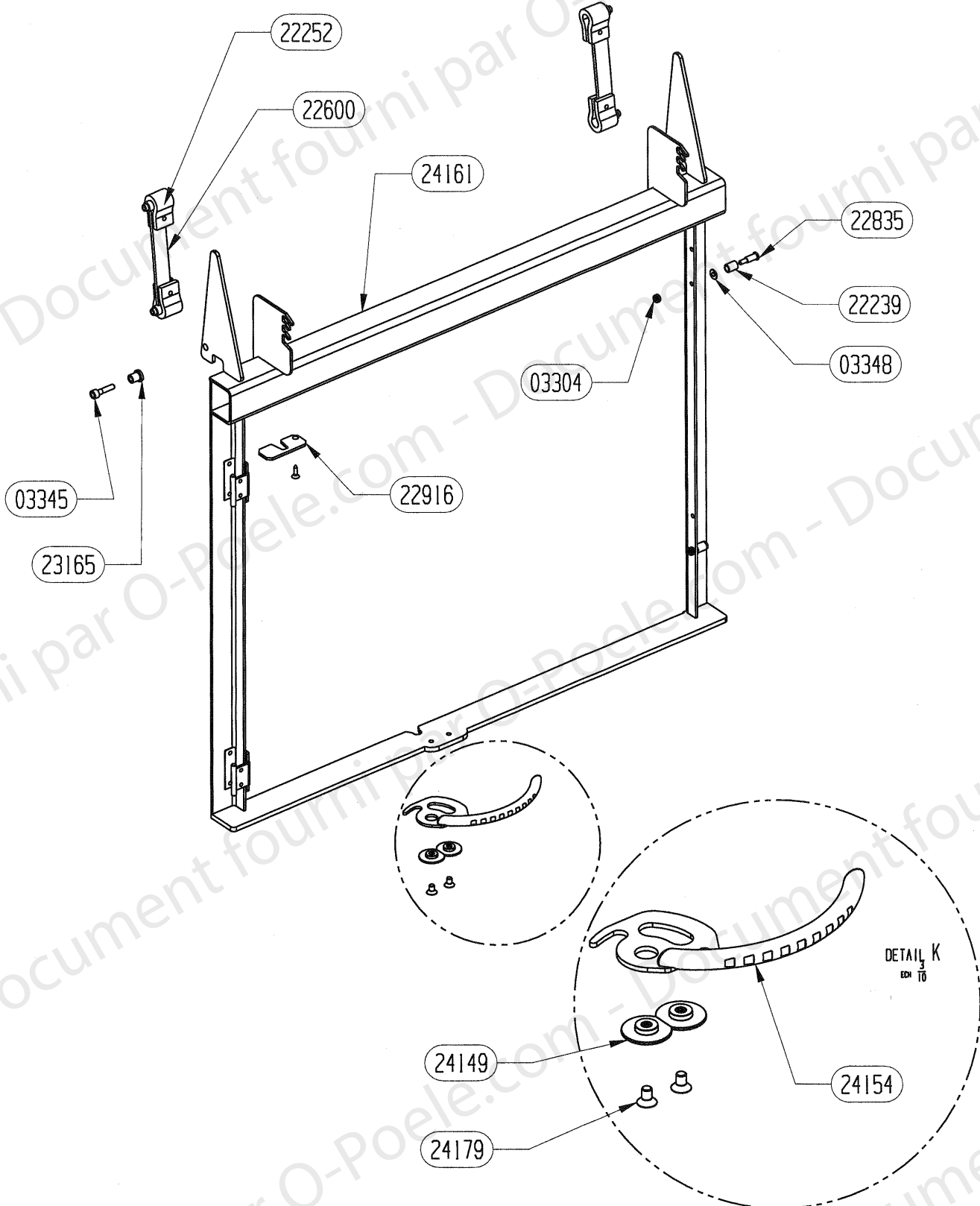
POUR TOUTE COMMANDE DE PIECES D'HABILLAGE,PRECISER IMPERATIVEMENT LA COULEUR!

25155	POIGNEE DE PORTE PLATE E.S.	1
25151	AXE D'ENTRAINEMENT POUR FERMETURE	1
25141	CREMONE DE FERMETURE LATERALE PORTE	1
23775	CADRE DE FINITION	1
23697	VITRE CERAMIQUE PLANE	1
23677	DEFLECTEUR AV DE VITRE	1
23674	FIXE JOINT INFERIEUR	1
23617	CADRE DE PORTE E.S.	1
22834	DOUILLE POUR FIXATION POIGNEE	1
22832	ECROU EPAULE	2
22253	FIXE JOINT LATERAL PORTE	2
14731	PLOT DE CALAGE VITRE	1
10762	VIS CHc 6X16	1
10113	JOINT FERLAJOINT 14X8 QUAL.695	2m60
09708	JOINT RECTANGULAIRE 6x12	0m75
07370	VIS CHc 5x12	2
04421	RONDELLE Z8	2
04093	JOINT PLAT DE 10X2	2m50
03303	RONDELLE ONDULEE 13.8X8.1/.2	1
CODE ARTICLE	DESIGNATION	QTE

OSUPRA

CHEMINETTE
ARAVIS FT CB2

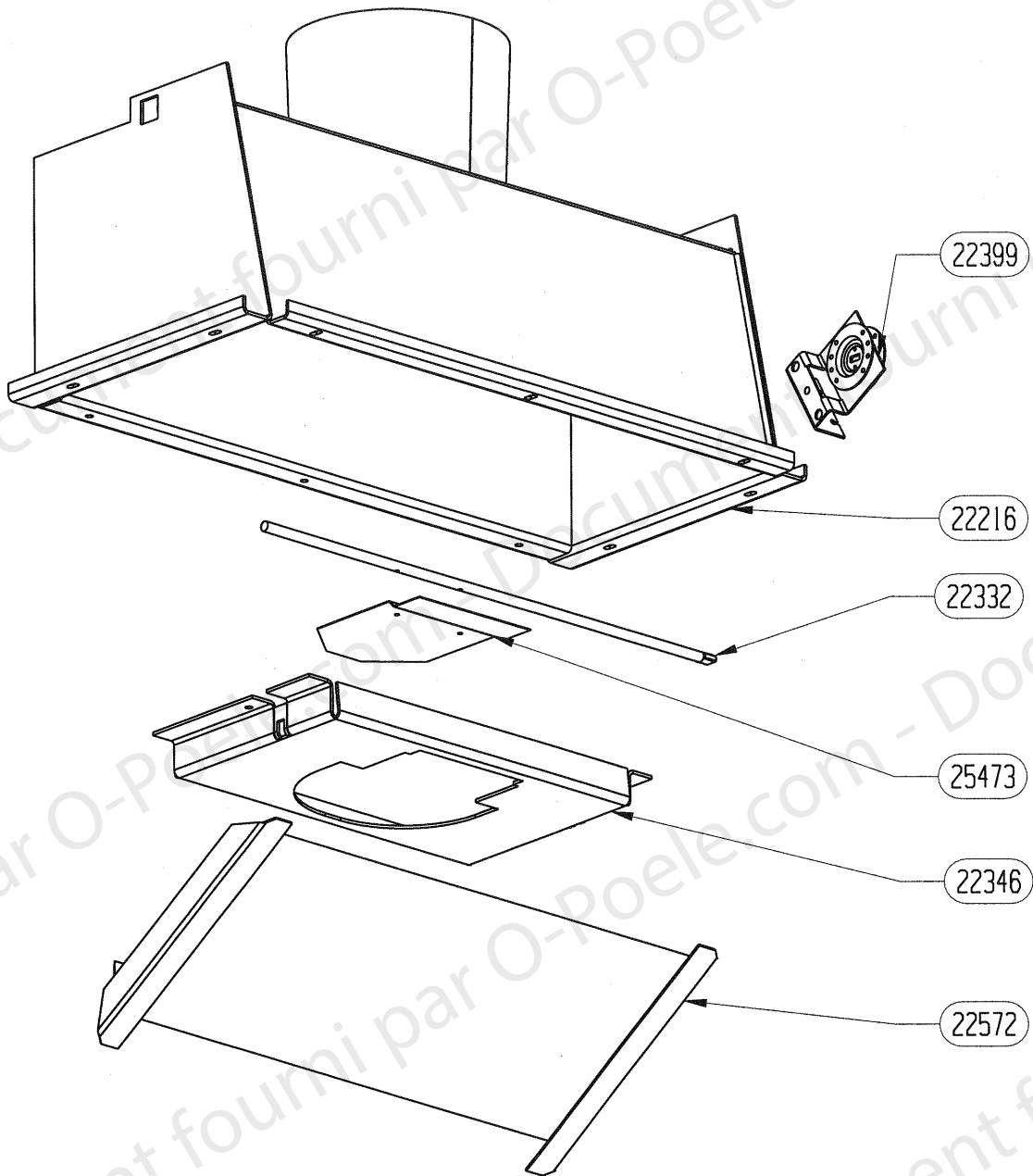
CHASSIS MOBIL 24160
EDITION 10/07



OSUPRA

CHEMINETTE
ARAVIS FT CB2

AVALOIR 23004
EDITION 10/07



23007	RENFORT D'AVALOIR	1
13416	Clapet By Pass	1
22572	DEFLECTEUR DE FUMEE	1
22399	SUPPORT+DISQUE ENS .MONTE	1
22346	SUPPORT CLAPET	1
22332	AXE CLAPET DE BUSE	1
22216	AVALOIR E.S.	1
CODE ARTICLE	DESIGNATION	QTE